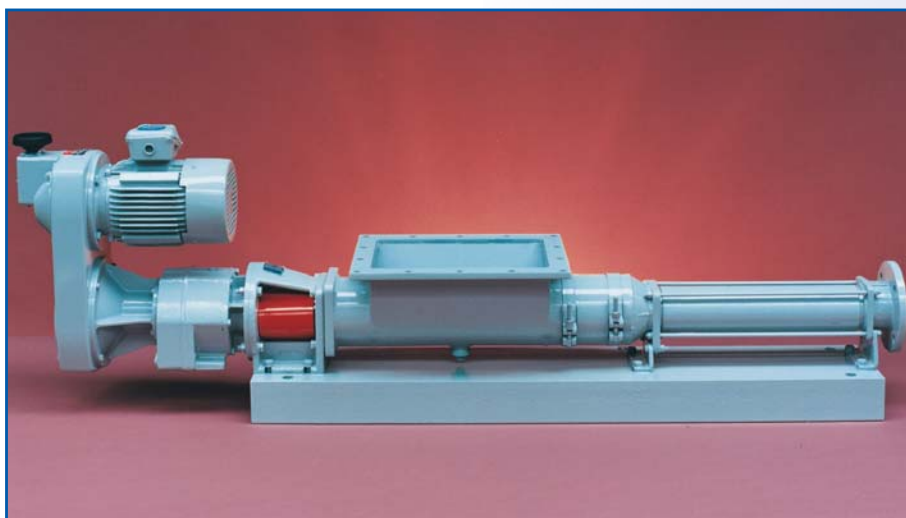


Моно®

## СЕРИЯ W НАСОСЫ С ШИРОКОЙ ГОРЛОВИНОЙ



**Mono®**  


# СЕРИЯ W С ШИРОКОЙ ГОЛОВИНОЙ

## История Моно

Моно с 1935 года находится на передовой линии разработки и производства шнековых насосов. Опыт, приобретенный нами за более чем семидесятилетнюю историю, позволяет учитывать всё разнообразие потребностей наших клиентов во всем мире, в том числе высокие требования к качеству и эффективности нашей продукции.

Все насосы, в том числе и серия W производятся в соответствие со стандартами ISO 9001:2000.

## Особенности и преимущества

Дизайн насосов серии W позволяет использовать их для решения широкого круга задач. Стандартная конструкция включает в себя увеличенную прямоугольную загрузочную горловину с винтовым транспортером, который продвигает перекачиваемый продукт в рабочий узел насоса.

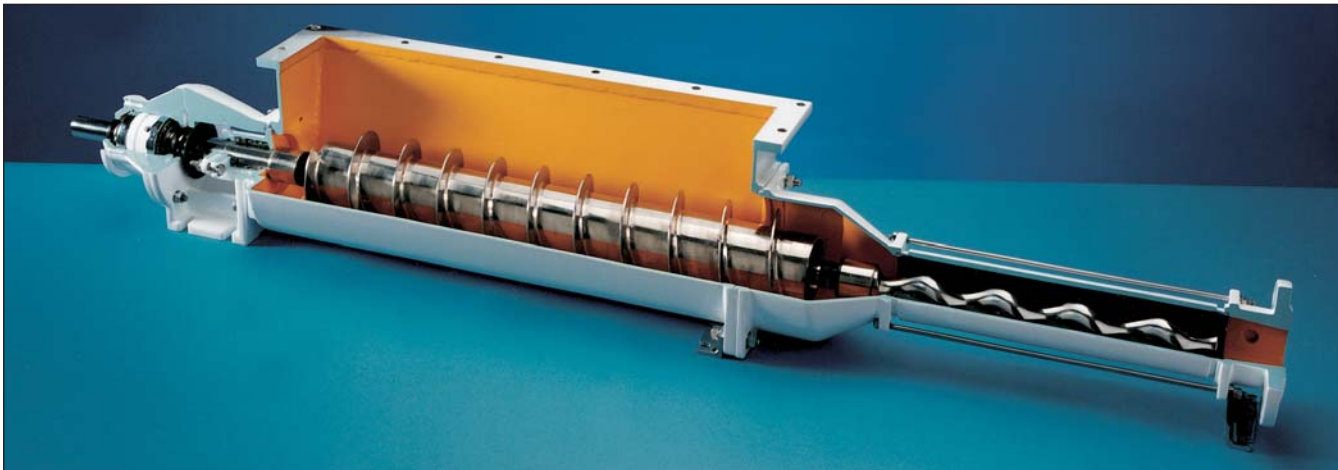
Существуют модификации, в которых входная горловина насоса оснащена шнеком увеличенного диаметра и/или интегрированным коркоразбивателем.

В большинстве случаев насосы поставляются либо в конфигурации Monobloc (прямое соединение вала насоса с приводом) или с открытым валом (без привода).

Насосы, оснащенные шнеками увеличенного диаметра или интегрированными коркоразбивателями, могут работать с материалами, содержащими до 40% сухих твердых включений.

Простота конструкции существенно облегчает техническое обслуживание.

Насосы могут быть изготовлены из различных материалов, что обеспечивает возможность работы с большим спектром перекачиваемых веществ. В стандартной комплектации насос оснащается твердосплавным торцевым



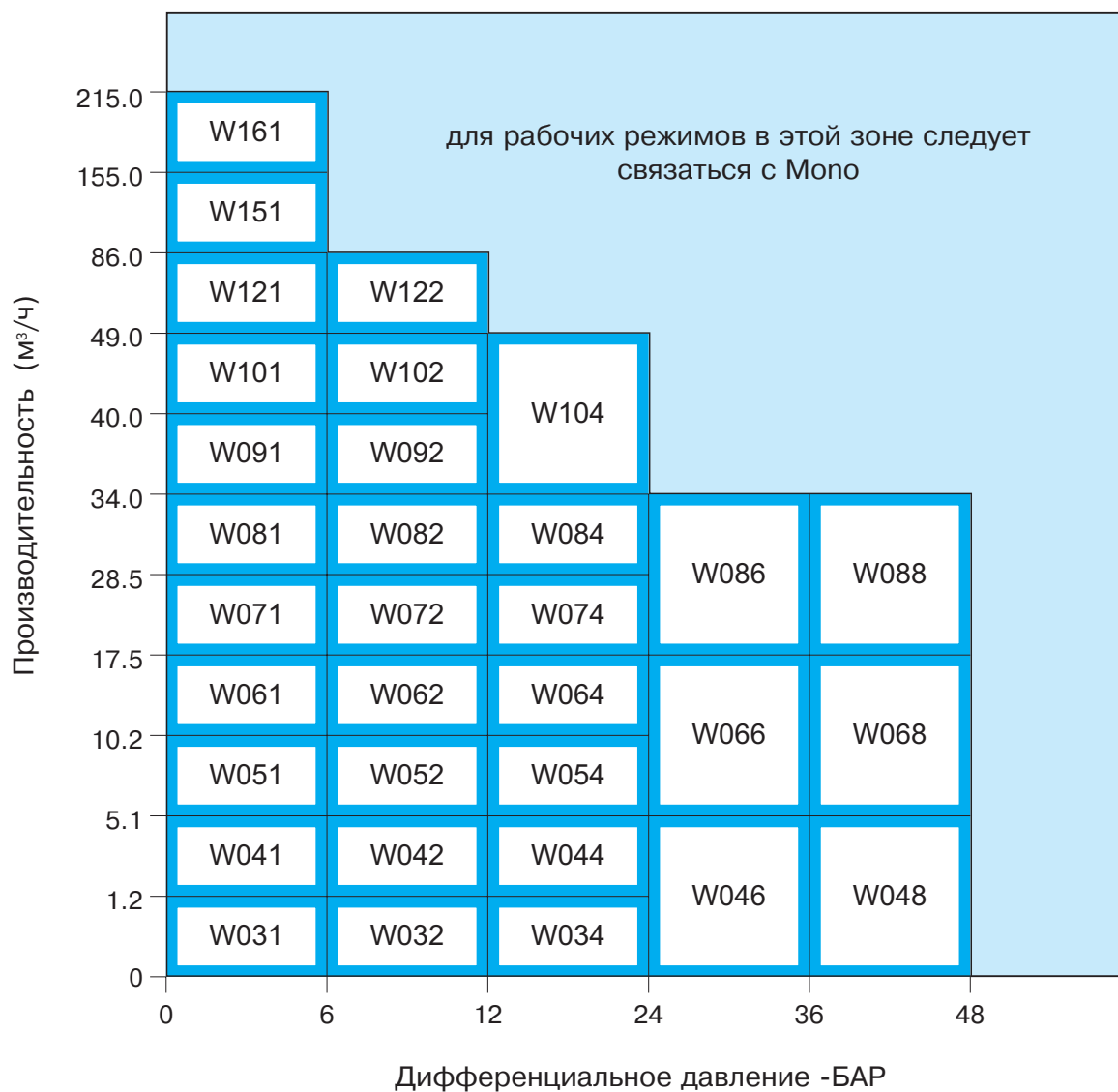
В большинстве случаев насосы работают на относительно низких оборотах, благодаря чему возможна транспортировка чувствительных к сдвиговым напряжениям веществ с минимальным ущербом для них, а также работа с абразивными твердыми включениями и материалами, обладающими повышенной вязкостью.

уплотнением, опционально сальниковой набивкой.



# Показатели производительности

Типичные показатели производительности для насосов серии W



Примечания:

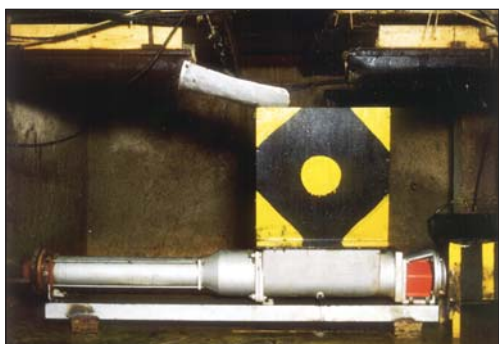
1. Данные, приведенные в диаграмме, получены при перекачивании чистой воды при 20 С.
2. За консультаций по выбору насоса для использования с другими жидкостями, обладающими различной абразивностью и вязкостью, обращайтесь в Mono Pumps Ltd., Audenshaw, Manchester.

# Сферы применения насосов серии W



← Модель W064, смонтированная на установке по очистке канализационных сточных вод, для уменьшения запаха, вызываемого разгрузкой обезвоженного осадка с фильтр-пресса непосредственно на открытый конвейер и в открытый бункер для последующей утилизации. Изготовленный из серого чугуна насос W064, опционально оснащенный интегрированным коркоразбивателем, подает фильтр-прессный осадок с требуемым уровнем подачи 2.5 куб. м/час под давлением до 12 бар. Он работает по восемь часов в день, шесть дней в неделю и за день наполняет фильтр-прессным осадком четыре закрытых бункера.

На водоочистой установке возникали проблемы с выгрузкой фильтр-прессного осадка через наклонный желоб в контейнер для последующей утилизации на мусорном полигоне. Поскольку фильтр-прессный осадок является относительно неподвижным плотным веществом, единственный способ равномерной загрузки контейнера состоял в ручном выгребании. Установка насоса W054 позволяет загружать скип через 15 метровый гибкий рукав с диаметром 150 мм, а естественная равномерность подачи насоса обеспечивает ровный выход в объеме 1.5 куб. м/час. Насос работает при давлении в 1 бар, что позволяет еще больше спрессовать осадок. В результате достигается существенная экономия – контейнер теперь вмещает 6 тонн, вместо прежних 4.5.



← Изготовленный по специальному заказу клиента насос модели W082 ускоряет утилизацию жидких отходов на кожевенной фабрике в Шотландии. Раньше «мездра» в зоне технологической обработки вручную закидывалась в бункер, что было крайне трудоемким способом. Изготовленный из серого чугуна насос из серии W с большим шнеком и накопителем был специально модифицирован для работы с таким сложным материалом. Отходы под собственной тяжестью падают в накопитель, а затем транспортируются насосом со скоростью 5.5 куб.м/час под давлением в 3 бара по 30-метровой трубе непосредственно в бункер, находящийся вне помещения, для последующей утилизации.

9 насосов серии W из нержавеющей стали были установлены на заводе в Гринвиче для работы с материалами, обладающими повышенной вязкостью, и транспортировки их по трубопроводу длиной несколько сотен метров. Рабочая скорость составляет от 123 до 196 об/мин, подача клейковины – 4.5 – 40.5 куб. м/час при давлении от 3 до 8 бар. В заказе клиента было указано требование исключительной надежности, поскольку насосы должны работать круглосуточно, семь дней в неделю с минимальными простоями





Клиент, производящий мясо, механически отделяемое от костей, которое замораживается перед отправкой производителем пищевых продуктов, установил насос W062 из нержавеющей стали. Мясное филе под действием собственной тяжести попадает во входной накопитель для подачи затем в морозильную камеру. Для эффективной работы морозильной камеры необходима постоянная скорость подачи - 5 тонн в час, чтобы предотвратить простои или задержки в последующих технологических цепочках.

Эта установка по обезвоживанию шлам и осадка, установленная на крупной станции очистки канализационных сточных вод, является ленточной системой сгущения, состоящей из ленты 3х3 м шириной с ячейками 0.7 мм, расположенной непосредственно над отстойником. Когда обезвоженные отходы достигают конца ленты, они сгружаются во входной накопитель насоса W072 и подаются в сборный резервуар со скоростью 14 куб. м/час. Идеально подходящие для работы с густыми нетекучими шламами, пульпой, осадком и отходами, насосы серии W комплектуются шнековой системой, которая поддерживает подачу шлама в рабочий узел насоса, не допуская образования корок или блокировок.



Ведущий разработчик и производитель оборудования для производства тостов, пирожков и сосисок, запеченных в булочки установил насос W032 из нержавеющей стали на установку по производству запеченных сосисок. Для постоянной подачи подготовленного мясного фарша на заданную длину в оболочку из теста со скоростью 5-10 куб. м/час насосы серии W должны иметь систему шнековой подачи, которая обеспечит непрерывную подачу мясного фарша из широкой горловины в рабочий узел насоса.

## Качество - Гарантировано

Политикой компании Mono Pumps Ltd. является достижение высокого качества во всех аспектах работы с клиентами.

Эта нацеленность на качество подтверждается полученным нами сертификатом ISO 9001, Часть 1, Регистром Ллойда по Гарантии качества и проявляется в высоком качестве пред и пост продажного обслуживания, которое мы предлагаем.

Мы используем последние технологии, такие как компьютеризированные системы производства и управления бизнесом.

Эти системы управления работают на современных производственных площадках, таких как цеха по производству статоров и роторов, для обеспечения постоянного высокого качества изготовления насосов и комплектующих.

Используя оригинальные запчасти Mono, вы автоматически снижаете риск выхода насоса из строя и сохраняете действие полной гарантии Mono. Использование оригинальных запасных частей позволяет избежать затрат на подгонку, повысить эффективность, снизить эксплуатационные расходы и продлить срок службы насоса, помимо этого вы получаете гарантированное качество по оптимальным ценам.



# Кодировка насосов серии W

Характеристики	Описание	Кодировка базовой комплектации								Стандартные модификации					
		1	2	3	4	5	6	7	8	9	10	12	13	14	15
Материал корпуса	Чугун	C													
	Нержавеющая сталь	S													
Конструкция насоса	С широкой загрузочной воронкой	W													
Расчетная производительность насоса при максимальной скорости и нулевом давлении	1.2 куб. м/час при 350 об/мин			0	3										
	5.1 куб. м/час при 350 об/мин			0	4										
	10.2 куб. м/час при 350 об/мин			0	5										
	17.5 куб. м/час при 350 об/мин			0	6										
	28.5 куб. м/час при 350 об/мин			0	7										
	34 куб. м/час при 350 об/мин			0	8										
	40 куб. м/час при 250 об/мин			0	9										
	49 куб. м/час при 200 об/мин			1	0										
	86 куб. м/час при 200 об/мин			1	2										
	155 куб. м/час при 200 об/мин			1	5										
215 куб. м/час при 200 об/мин			1	6											
Число ступеней насоса	Одна					1									
	Две					2									
	Четыре					4									
	Шесть					6									
	Восемь					8									
Варианты исполнения насоса и привода	Monobloc						A								
							B								
							C								
							D								
	Открытый вал						H								
Насосы с торцевыми уплотнениями	Стандартный шнек						J								
	Большой шнек						H								
	Модификация с коркоразбивателем на приводном валу						D								
Насосы с сальниковыми уплотнениями	Стандартный шнек						E								
	Большой шнек						S								
	Модификация с коркоразбивателем на приводном валу						L								
Номер конструкции								1							
Материал статора	RA, RR etc									A					
Вращающиеся элементы	1,3,4,5,8										3				
Типичная кодировка насоса	Чугун с широкой воронкой, модель 06, 4 ступени. Торцевое уплотнение, конфигурация «Моноблок С» с коркоразбивателем Е, статор из натурального каучука, вращающиеся элементы: код 4.	C	W	0	6	4	C	E	1	A	4				
Варианты привода и портов	G – стандартный блок														
	H – стандартный открытый вал														
	C – открытый вал Моно Австралия	C	W	0	6	4	C	E	1	A	4	G			
	A – ANSI+порт доступа														
	E – стандарт ANSI														
J – Япония															
Полная кодировка насоса проштампована на шильдике насоса.															

## Статоры:

Возможны различные варианты, включая натуральный (А) или нитрилловый (R) каучук. Для сложных задач могут использоваться специальные материалы.

## Роторы:

Стандартные роторы изготавливаются из инструментальной стали с упрочненным хромированным покрытием или из нержавеющей стали с или без упрочненного хромированного покрытия. Исходя из особенностей перекачиваемого вещества, могут использоваться особые материалы.

## Уплотнения:

Твердосплавные торцевые уплотнения входят в стандартную комплектацию, опционально могут быть установлены набивные сальниковые уплотнения.

## Приводы:

Непосредственное соединение (моноблок) или прямой привод от электродвигателя с постоянной или переменной скоростью.

## Опции:

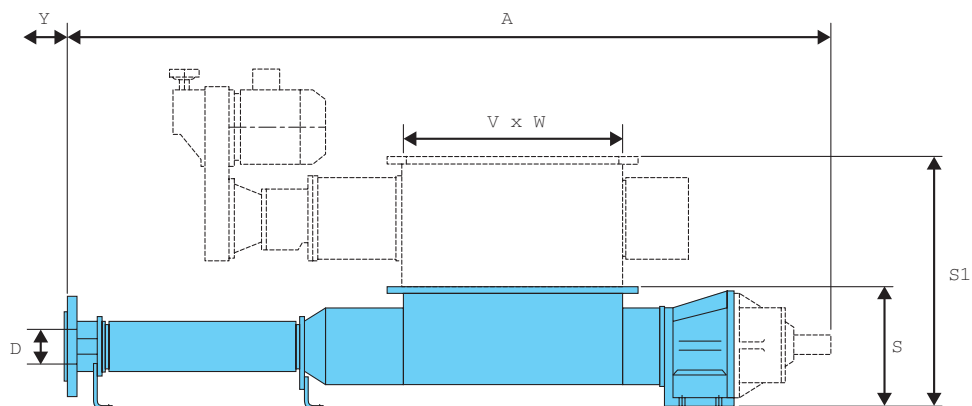
Интегрированный коркоразбиватель, шнековый транспортер и загрузочная горловина увеличенных размеров под Вашу задачу.

## Аксессуары:

Дополнительно поставляются предохранительные клапана и защита от сухого хода.



# Размеры насосов серии W



Модель	Стандартная конфигурация + коркоразбиватель			Стандарт	Коркораз- биватель	Большой шнек				Все Модели	
	Y	A	V x W			S	S1	Y	A		V x W
W032	720	1156	320 x 170	185							*
W034	750	1638	320 x 170	212							50
W041	835	1324	350 x 250	232							65
W042	835	1523	350 x 250	232	412	770	1842	750 x 250	282		65
W044	890	1987	350 x 250	245	425	880	2293	750 x 250	295		80
W051	1045	1594	500 x 250	247							80
W052	1050	1859	500 x 250	260	435	770	2010	750 x 250	310		80
W054	1100	2500	500 x 250	285	460	765	2657	750 x 250	335		100
W061	1265	1845	650 x 360	285							100
W062	1270	2249	650 x 360	310	515	1030	2484	1000 x 360	375		100
W064	1330	2964	650 x 360	320	525	1035	3212	1000 x 360	395		125
W071	1300	2034	650 x 360	330							125
W072	1300	2402	650 x 360	330	525	1025	2675	1000 x 360	415		125
W074	1410	3395	650 x 360	405	600	1035	3665	1000 x 360	465		125
W081	1300	2078	650 x 360	330							125
W082	1370	2581	650 x 360	340	550	1040	2865	1000 x 360	505		125
W084	1440	3590	650 x 360	405	615	1030	3847	1000 x 360	505		150
W091	1550	2407	800 x 450	360							150
W092	1550	2869	800 x 450	360	575	1045	3053	1000 x 450	505		150
W101	1550	2485	800 x 450	360							150
W102	1625	3153	800 x 450	405	655	1042	3410	1000 x 450	550		150
W121	1600	2784	800 x 450	450							200

## Примечания:

1. Все размеры указаны в мм (если не указано другое) и носят ориентировочный характер. Полные сертифицированные чертежи могут быть получены в Mono Pumps Ltd., Audenshau, Manchester.
  2. Диаметры валов соответствуют стандарту BS 4506:1970, шпоночные канавки – ISO R773.
  3. Размеры торцевой порта по BS EN 1092.
  4. Размер Y – предпочтительное пространство для демонтажа. Минимальные размеры такого пространства можно узнать в Mono Pumps Ltd., Audenshau, Manchester.
  5. Детали размеров и расположения отверстий в загрузочной воронке можно узнать в Mono Pumps Ltd., Audenshau, Manchester.
  6. V&W – стандартный размер загрузочной воронки. При необходимости увеличить эти размеры обратитесь в Mono Pumps Ltd.
  7. Данные о моделях и размерах, не указанных в таблице, могут быть получены в Mono Pumps Ltd.
- \* в случае с 1 1/2 выход с Британской Трубной Резьбой