

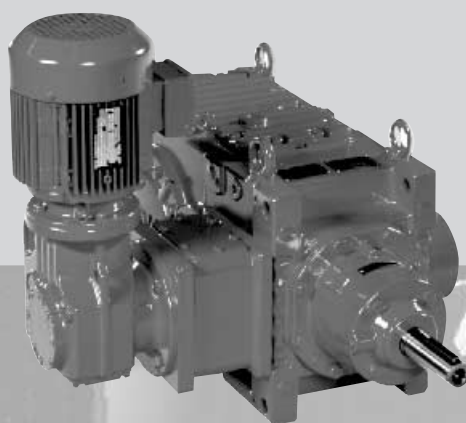


SEW
EURODRIVE

Редукторы для ковшовых элеваторов

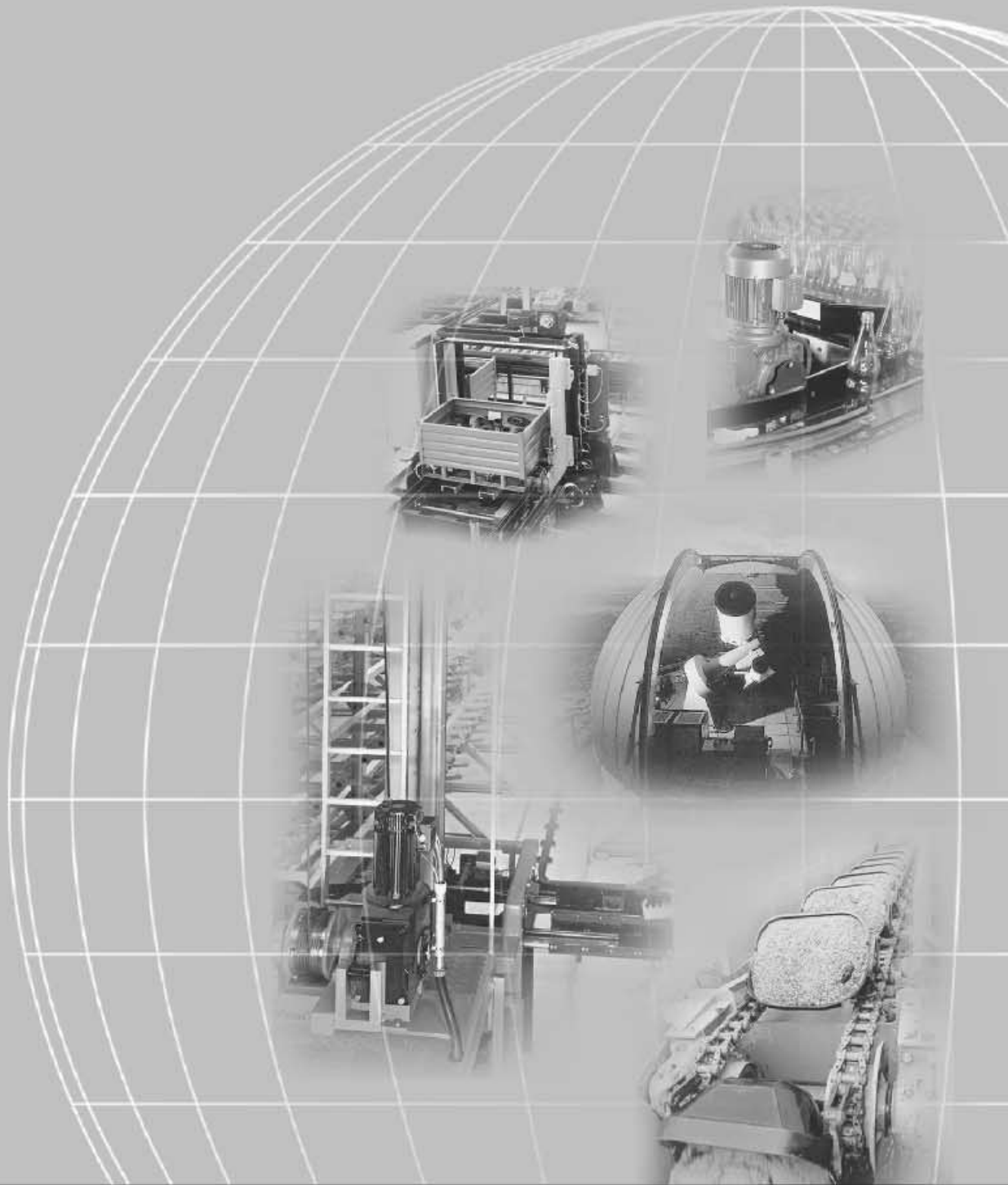
Издание

03/2002



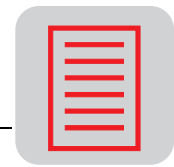
Инструкция по эксплуатации

1054 4259 / RU



SEW-EURODRIVE





1	Важные указания	4
2	Указания по технике безопасности	5



3	Устройство	6
3.1	Устройство редуктора для ковшового элеватора	6
3.2	Условное обозначение редуктора для ковшового элеватора.....	7



4	Механический монтаж	8
4.1	Установка редуктора для ковшового элеватора	8
4.2	Заправка смазочными материалами	8



5	Электрический монтаж	9
5.1	Контроль частоты вращения	9
5.2	Прибор контроля частоты вращения /W.....	10
5.3	Индуктивный импульсный датчик.....	11



6	Ввод в эксплуатацию	13
6.1	Ввод в эксплуатацию редуктора для ковшового элеватора	13
6.2	Ввод в эксплуатацию прибора контроля частоты вращения W	14



7	Эксплуатационные неисправности	16
7.1	Возможные неисправности, их причины и устранение.....	16

8	Технический осмотр и техническое обслуживание	17
8.1	Техническое обслуживание редукторов для ковшовых элеваторов	17



9	Количество смазочных материалов	18
----------	--	-----------



1 Важные указания

Указания по технике безопасности и предупреждения

Указания по технике безопасности и предупреждения, содержащиеся в данной брошюре, подлежат обязательному соблюдению!



Осторожно! Опасность поражения электрическим током.

Возможные последствия: тяжелые или смертельные травмы.



Осторожно! Опасность при работе с механизмами.

Возможные последствия: тяжелые или смертельные травмы.



Опасная ситуация.

Возможные последствия: легкие или незначительные травмы.



Угрожающая ситуация.

Возможные последствия: повреждение устройства и оборудования.



Рекомендации и полезная информация.



Строгое соблюдение указаний и предписаний следующих инструкций по эксплуатации является условием безотказной работы и выполнения возможных гарантийных требований:

- инструкция по эксплуатации "Редукторы серии MC и модульное дополнительное оборудование";
- инструкция по эксплуатации "Редукторы R..7, F..7, K..7, S..7, Spiroplan® W";
- инструкция по эксплуатации "Двигатели трехфазные, серводвигатели асинхронные".

Поэтому до начала работы с редуктором внимательно прочтите эти инструкции по эксплуатации!

Эти инструкции по эксплуатации содержат важные указания по обслуживанию; поэтому их следует хранить поблизости от редуктора.

Утилизация



В состав данного изделия входят:

- железо;
- алюминий;
- медь;
- пластмасса;
- электронные компоненты.

Утилизируйте эти детали в соответствии с действующими стандартами.



2 Указания по технике безопасности



Следующие указания по технике безопасности относятся прежде всего к эксплуатации редукторов для ковшовых элеваторов. Кроме того, необходимо соблюдать указания по технике безопасности, содержащиеся в инструкциях по эксплуатации, названных выше (см. главу 1).

Общие положения

Во время и после работы редукторов и мотор-редукторов некоторые их детали находятся под напряжением, движутся, а поверхность может нагреваться.

Все работы по транспортировке, подготовке к хранению, установке/монтажу, подключению, вводу в эксплуатацию, техническому и профилактическому обслуживанию должны выполнять только квалифицированные специалисты при обязательном соблюдении следующих требований:

- соответствующие подробные указания инструкций по эксплуатации и электрических схем;
- указания предупреждающих табличек на редукторе/мотор-редукторе;
- правила и требования по выполнению работ с данной установкой;
- федеральные/региональные предписания по технике безопасности и профилактике производственного травматизма.

Тяжелые травмы персонала и значительный материальный ущерб возможны из-за:

- неправильного применения;
- неправильного монтажа или управления;
- снятия необходимых защитных крышек или корпуса.

Применение по назначению

Редукторы для ковшовых элеваторов предназначены для работы в промышленных установках. Они соответствуют действующим стандартам и нормативам.

Технические данные и информация по допустимым условиям эксплуатации указаны на заводской табличке и в инструкциях по эксплуатации, названных выше (см. главу 1).

Все данные подлежат обязательному соблюдению!

Транспортировка/подготовка к хранению

Сразу после получения проверьте доставленное оборудование на отсутствие повреждений. Об их наличии немедленно сообщите в транспортную фирму. При необходимости откажитесь от ввода в эксплуатацию.

Соблюдайте указания инструкций по эксплуатации, названных выше (см. главу 1).

Установка/монтаж

Соблюдайте указания инструкций по эксплуатации, названных выше (см. главу 1).

Ввод в эксплуатацию/эксплуатация

Соблюдайте указания главы "Ввод в эксплуатацию" и инструкций по эксплуатации, названных выше (см. главу 1).

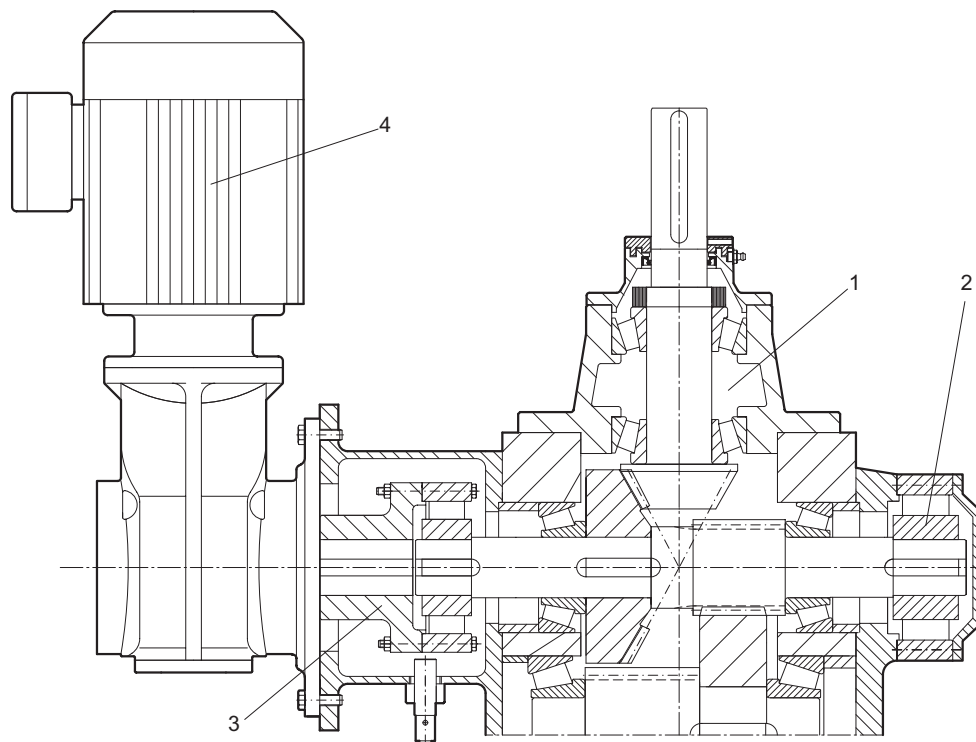
Технический осмотр/техническое обслуживание

Соблюдайте указания главы "Технический осмотр и техническое обслуживание" и инструкций по эксплуатации, названных выше (см. главу 1).



3 Устройство

3.1 Устройство редуктора для ковшового элеватора



50841AXX

- (1) Редуктор для ковшового элеватора
- (2) Блокиратор обратного хода
- (3) Обгонная муфта
- (4) Вспомогательный привод

Редуктор для ковшового элеватора состоит из трехступенчатого коническо-цилиндрического редуктора (1) серии MC, механического блокиратора (2) обратного хода и вспомогательного привода (4), подключенного через обгонную муфту (3). Редуктор (1) для ковшового элеватора поставляется без масла. Вспомогательный привод (4) уже заполнен смазочным материалом.

Блокиратор обратного хода

Механический блокиратор (2) обратного хода обеспечивает вращение только в заданном рабочем направлении. Это направление обозначено стрелкой на редукторе (1).



Обгонная муфта

Если необходимо изменить направление вращения, обратитесь в центр обслуживания SEW-EURODRIVE.

Обгонная муфта (3) также обеспечивает передачу вращающего момента только в одном направлении и задействуется при работе от вспомогательного привода (при техническом обслуживании). При работе от главного двигателя обгонная муфта вращается в режиме свободного хода. При работе от вспомогательного двигателя она находится в режиме захвата, входной вал главного редуктора тоже вращается.



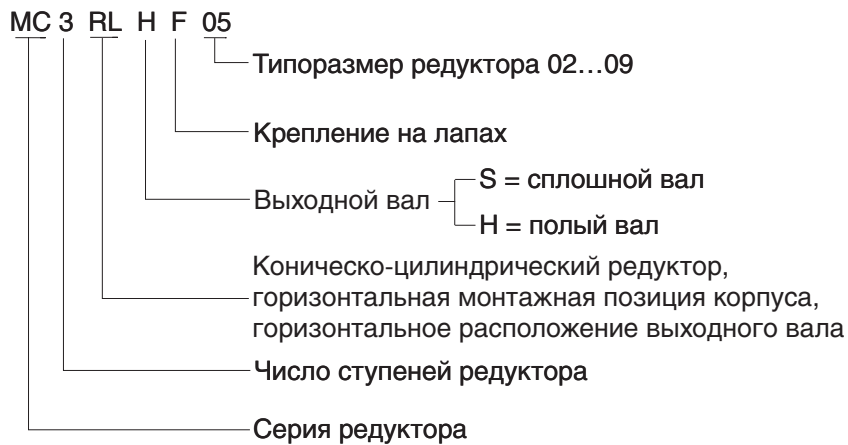
Вспомогательный привод



Установленный вспомогательный привод (4) поставляется в двух вариантах: "Неполная нагрузка" (только для работ по техническому обслуживанию) и "Полная нагрузка". Это мотор-редуктор с фланцем и сплошным валом, который подсоединяется к главному редуктору через обгонную муфту (3), расположенную в промежуточном фланце. Точные значения вращающего момента на выходном валу главного редуктора при работе от вспомогательного привода содержатся в каталоге "Bucket Elevator Gear Units" ("Редукторы для ковшовых элеваторов").

Двигатель вспомогательного привода в исполнении "Полная нагрузка" из соображений безопасности должен быть оснащен тормозом. При работе главного двигателя вспомогательный привод не должен вращаться, а его тормоз должен быть наложен.

3.2 Условное обозначение редуктора для ковшового элеватора



05303ARU



Прочая информация по устройству редукторов и двигателей содержится в инструкциях, названных выше (см. главу 1).



4 Механический монтаж

4.1 Установка редуктора для ковшового элеватора

Редуктор для ковшового элеватора предназначен для монтажа в горизонтальном положении.



Если необходимо установить редуктор в ином положении, обратитесь в центр обслуживания SEW-EURODRIVE!

4.2 Заправка смазочными материалами

В главный редуктор MC.. необходимо залить предписанное количество масла определенной марки (→ Заводская табличка, гл. "Количество смазочных материалов").



Прочая информация по механическому монтажу содержится в инструкциях, названных выше (см. главу 1).



5 Электрический монтаж

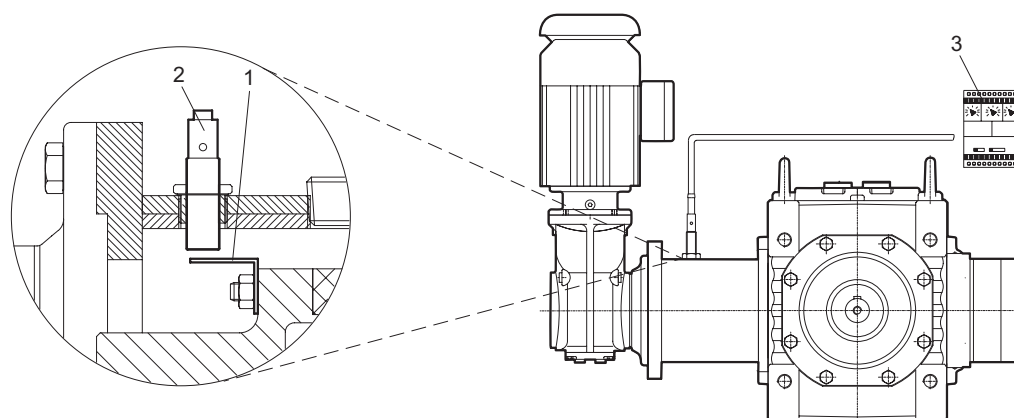
5.1 Контроль частоты вращения



Из соображений безопасности привод ковшового элеватора обязательно должен быть оснащен системой контроля частоты вращения, поскольку при сбоях в работе и повышении частоты вращения возможно повреждение обгонной муфты вспомогательного привода!



Если для контроля частоты вращения предполагается использовать иные устройства (отличные от описанных в данной инструкции), обратитесь в центр обслуживания SEW-EURODRIVE.

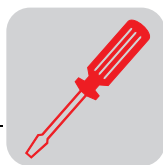


50546AXX

- (1) Кулачок
- (2) Индуктивный импульсный датчик
- (3) Прибор контроля частоты вращения

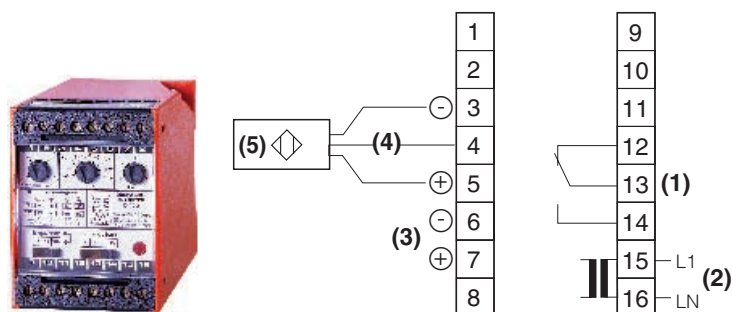
Частота вращения обгонной муфты регистрируется бесконтактным методом с помощью кулачка (1) и индуктивного импульсного датчика (2). Прибор (3) контроля частоты вращения сравнивает количество импульсов датчика с определенной опорной частотой вращения (→ таблица внизу). При превышении опорной частоты вращения (например, из-за сбоев в работе обгонной муфты) релейный выход (либо нормально замкнутый, либо нормально разомкнутый контакт) отключает привод ковшового элеватора. Тем самым предотвращается чрезмерный разгон вспомогательного привода.

Серия редуктора для ковшового элеватора	Опорная частота вращения при 50 Гц [об/мин]	Опорная частота вращения при 60 Гц [об/мин]
МС..	60	75
М..		



5.2 Прибор контроля частоты вращения /W

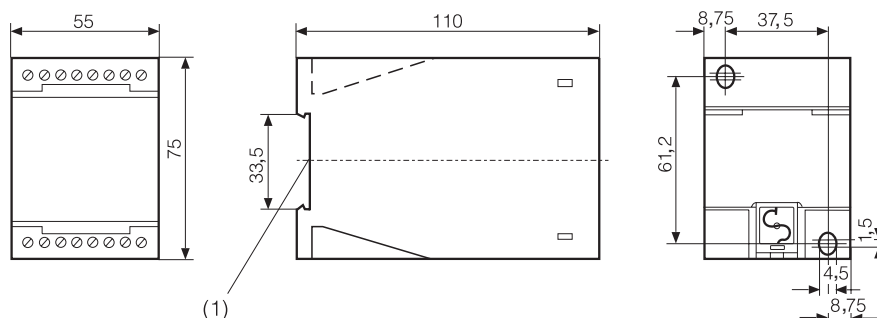
Подключение



05586AXX

- (1) Релейный выход
- (2) Питание от сети 110 В_~, 230 В_~ (47...63 Гц)
- (3) Питание 24 В₌
- (4) Сигнал
- (5) Датчик

Размеры

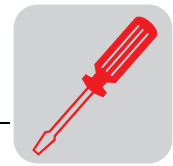


02539BRU

- (1) Крепление на рейку

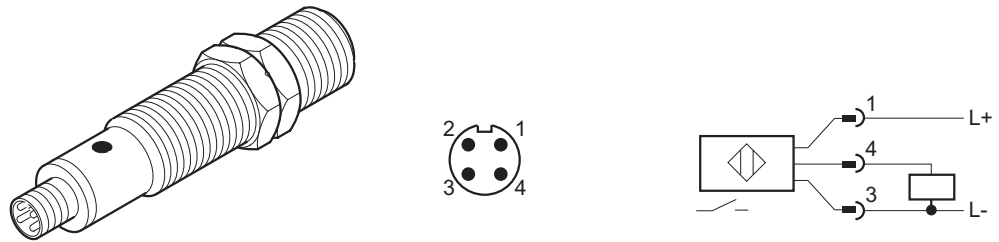
Технические данные

- Рабочее напряжение: 220 В_~ или 24 В₌ (номер 106 710 9)
- Рабочее напряжение: 110 В_~ (номер 106 781 8)
- Максимальная нагрузка на релейный выход: 1250 ВА (не более 8 А_~)
- Прибор обеспечивает настройку опорной частоты вращения, перекрытия при пуске и гистерезиса при переключении (→ гл. "Ввод в эксплуатацию прибора контроля частоты вращения")
- Степень защиты: IP 40 (контактные выводы IP 20)



5.3 Индуктивный импульсный датчик

Подключение



50840AXX



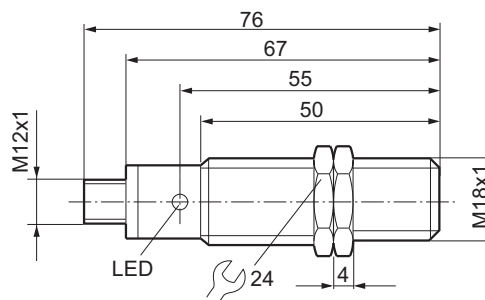
Для соответствия требованиям UL-сертификации при подключении индуктивного импульсного датчика к прибору контроля частоты вращения должны выполняться следующие условия:

- используйте трехжильный кабель длиной не более 500 м;
- сечение жил кабеля должно составлять 1,5 мм²;
- сигнальные провода прокладывайте отдельно (не используйте для этого многожильные кабели), при необходимости используйте экранированные сигнальные провода.

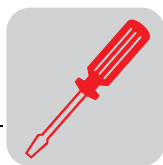


Кабель и гнездовой разъем M12 для подключения импульсного датчика к контрольному прибору не входят в комплект поставки прибора.

Размеры



50535AXX

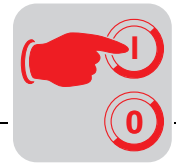


Технические
данные

Тип датчика		DC PNP
Функция выхода		нормально разомкнутый контакт
Рабочее напряжение	[В _н]	10...36
Допустимая токовая нагрузка	[мА]	250
Защита от короткого замыкания, синхронизированная		
Защита от перемены полярности / устойчивость к перегрузкам		
Допустимое падение напряжения	[В]	< 2,5
Потребляемый ток	[мА]	< 15 (при U = 24 В)
Зазор срабатывания	[мм]	5 ± 10 %
Рабочий зазор	[мм]	0...4,05
Дрейф точки переключения	[%/Sr]	-10...+10
Гистерезис	[%/Sr]	1...15
Частота срабатывания	[Гц]	500
Светодиодный индикатор переключаемого состояния		желтый
Температура окружающей среды	[°C]	-25...+80
Степень защиты		IP 67
ЭМС		EN 60947-5-2; EN 55011 по классу В
Подключение		штекерный разъем M12



Прочая информация по электрическому монтажу содержится в инструкциях, названных выше (см. главу 1).



6 Ввод в эксплуатацию

6.1 Ввод в эксплуатацию редуктора для ковшового элеватора



При вводе в эксплуатацию строго соблюдайте указания по технике безопасности данной инструкции (см. главу 2) и инструкций, названных выше (см. главу 1)!

Перед вводом в эксплуатацию убедитесь в том, что:



- Редуктор заправлен маслом (марка и количество указаны на заводской табличке) (→ гл. "Количество смазочных материалов"). На табличке указано приблизительное количество.
- **Проверка уровня масла** с помощью щупа или по контрольному отверстию выполнена (→ гл. "Технический осмотр и техническое обслуживание"). **Ни в коем случае не допускайте снижения уровня масла за нижнюю отметку щупа, при необходимости долейте масло той же марки, что указана на заводской табличке, до верхней отметки щупа.**
- **Блокиратор обратного хода** и обгонная муфта достаточно легко вращаются в направлении свободного хода. **Соблюдайте направление вращения, указанное стрелками на редукторе.** Блокиратор находится в режиме свободного хода, если входной вал редуктора вращается в рабочем направлении. Вращение вала в другом направлении блокируется. **Обгонная муфта** находится в режиме свободного хода, если вал двигателя вспомогательного привода вращается против рабочего направления. При вращении в рабочем направлении обгонная муфта блокируется (режим захвата), выходной вал редуктора вращается в рабочем направлении.
- Перед подключением главного и вспомогательного мотор-редукторов порядок чередования фаз электросети проверен с помощью индикатора, и подключение обоих двигателей соответствует необходимому направлению вращения.
- Вал главного двигателя не вращается в направлении блокировки главного редуктора. **Обязательно соблюдайте указания предупреждающей таблички на редукторе.**
- Главный и вспомогательный мотор-редукторы подключены таким образом, что одновременное включение обоих двигателей невозможно.
- Тормоз вспомогательного привода (если установлен) подключен таким образом, что предотвращает разгон этого привода при неполной загрузке элеватора.
- Отключение привода прибором контроля частоты вращения проверено.

При вводе в эксплуатацию убедитесь в том, что:

- **Вспомогательный привод не испытывает перегрузки.** Вращающий момент на выходном валу этого привода не должен превышать значений, указанных в каталоге "Bucket Elevator Gear Units" ("Редукторы для ковшовых элеваторов").
- При работе от вспомогательного привода (например, при техническом обслуживании) входной вал главного редуктора не блокируется. Тормоз главного двигателя при работе от вспомогательного привода должен быть отпущен.

После ввода в эксплуатацию убедитесь в том, что:

- Если главный и вспомогательный двигатели выключены, то тормоз вспомогательного привода не налагается (защита обгонной муфты от перегрузки против заданного направления вращения).

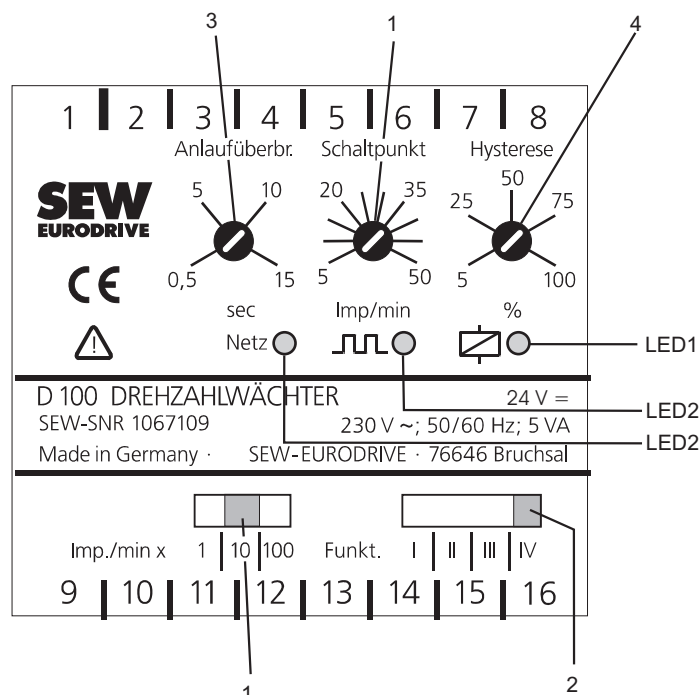


6.2 Ввод в эксплуатацию прибора контроля частоты вращения W

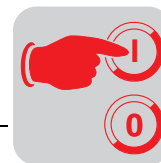


1. Отрегулируйте прибор контроля частоты вращения (см. таблицу)
2. **Проверка функционирования прибора при работе от вспомогательного привода**
Потенциометром "Schaltpunkt" ("Точка переключения") (1) этого прибора отрегулируйте частоту вращения отключения:
 - значение < опорная частота вращения (→ гл. "Контроль частоты вращения");
 - **правильно:** реле в приборе контроля частоты вращения срабатывает.
3. **После проверки функционирования:**
 - потенциометром "Schaltpunkt" (1) установите частоту вращения отключения приблизительно на 5-10 % больше опорной частоты вращения (→ гл. "Контроль частоты вращения").
4. Сигналы:
 - Светодиод 1 горит, когда реле включено.
 - Светодиод 2 сообщает о входных импульсах.
 - Светодиод 3 показывает правильное рабочее напряжение.

Параметры настройки	Описание	Способы настройки / значения
Частота вращения отключения (1)	Обеспечивает точную настройку на необходимое значение. Примечание: Если установить частоту вращения отключения несколько выше опорной, то при блокировке привода достигается минимальное время проскальзывания.	Грубая настройка ступенчатым переключателем (1, 10, 100) Точная настройка потенциометром (шкала 5...50) Пример: Переключатель „10“, потенциометр „6“: отключение при частоте вращения = $10 \times 6 = 60$ имп./мин
Режим переключения IV (2)	Определяет условия переключения: режим IV = превышение частоты вращения (светодиод 1 горит, если реле включено).	Согласно электрической схеме 08 776 002 Установите режим IV
Задержка при пуске (3)	Регулируя длительность задержки, можно блокировать подачу сигналов о неисправности во время пуска двигателя.	Установите минимальное значение (= 0,5 с)
Гистерезис (4)	Разность точек включения и выключения реле. Контроль превышения частоты вращения: настройка потенциометра на „5 %“.	Установите минимальное значение (= 5 %)



05594AXX



Режим	Положение реле		
	при частоте вращения		при нормальном режиме работы и перекрытии при пуске
	за верхним пределом	за нижним пределом	
I			
II			
III			
IV			



Прочая информация по вводу в эксплуатацию содержится в инструкциях, названных выше (см. главу 1).



7 Эксплуатационные неисправности

7.1 Возможные неисправности, их причины и устранение

Неисправность	Возможная причина	Необходимые действия
Перегрев блокиратора обратного хода. Отказ функции блокировки.	Повреждение блокиратора обратного хода.	<ul style="list-style-type: none"> Проверьте блокиратор обратного хода, при необходимости замените. Обратитесь в центр обслуживания.
	Несоответствующий уровень масла.	Проверьте уровень масла.
Двигатель главного привода не запускается.	Двигатель главного привода неисправен.	Отправьте двигатель на ремонт в специализированный центр обслуживания.
	Двигатель подключен неправильно, его вал вращается в обратном направлении.	Поменяйте местами две фазы.
	В блокираторе обратного хода неправильно установлено или повреждено опорное кольцо с зажимными роликами.	<ul style="list-style-type: none"> Обратитесь в центр обслуживания. Установите опорное кольцо обратной стороной (перевернув на 180°) или замените его.
	Заклинивание обгонной муфты.	<ul style="list-style-type: none"> Обратитесь в центр обслуживания. Замените обгонную муфту.
	В обгонной муфте неправильно установлен или поврежден сепаратор с зажимными роликами.	Обратитесь в центр обслуживания. Установите сепаратор обратной стороной (перевернув на 180°) или замените его.
Двигатель вспомогательного привода не запускается.	Перегрузка привода.	Уменьшите нагрузку.
	Двигатель вспомогательного привода неисправен.	Отправьте двигатель на ремонт в специализированный центр обслуживания.
	Тормоз не отпускается.	Проверьте подключение тормоза, при необходимости замените тормоз.
Двигатель вспомогательного привода запускается, а выходной вал не вращается.	Не то направление вращения двигателя.	Правильно подключите двигатель.
	В обгонной муфте неправильно установлено опорное кольцо с зажимными роликами.	<ul style="list-style-type: none"> Установите опорное кольцо обратной стороной (перевернув на 180°) или замените его. Обратитесь в центр обслуживания.
Двигатель главного привода запускается, хотя работает вспомогательный привод с контролем частоты вращения.	Неисправна электрическая система блокировки одновременного включения этих двигателей.	Проверьте подключение, при необходимости замените неисправные устройства.
	Неисправен прибор контроля частоты вращения.	

При обращении за помощью в наш центр обслуживания укажите следующие данные:

- данные заводской таблички;
- характер и масштабы неисправности;
- время и сопутствующие обстоятельства возникновения неисправности;
- предполагаемая причина.



8 Технический осмотр и техническое обслуживание

8.1 Техническое обслуживание редукторов для ковшовых элеваторов

Проверка уровня масла



1. Выключите и обесточьте двигатель, заблокируйте его от непреднамеренного включения!
Подождите, пока редуктор не остынет – опасность ожога!
2. Проверьте уровень масла:
 - выньте маслоизмерительный щуп;
 - проверьте уровень заполнения (правильно = верхняя отметка щупа, при нагретом редукторе – несколько выше).
3. Ни в коем случае не допускайте снижения уровня масла за нижнюю отметку щупа, при необходимости долейте масло той же марки, что указана на заводской табличке, до верхней отметки щупа.

Замена масла



Соответствующая информация содержится в инструкциях, названных выше (см. главу 1).

Система смазки главного редуктора обеспечивает подачу масла и к блокиратору обратного хода, и к обгонной муфте в промежуточном фланце. Замена масла в этих узлах или их техническое обслуживание производятся одновременно с аналогичными работами на главном редукторе.



Для того чтобы заправка масла в редуктор для ковшового элеватора проходила быстрее, можно залить масло непосредственно в промежуточный фланец (количество см. в главе "Количество смазочных материалов", раздел "Промежуточный фланец"). В этом случае в главный редуктор заливается меньшее количество масла, а именно: указанное на заводской табличке минус залитое в промежуточный фланец (→ гл. "Количество смазочных материалов").



Прочая информация по техническому осмотру и обслуживанию содержится в инструкциях, названных выше (см. главу 1).



9 Количество смазочных материалов

Указанные значения являются ориентировочными. Точные значения варьируются в зависимости от передаточного числа редуктора.

Главный редуктор

Тип редуктора	Количество масла в литрах ¹⁾
MC3RL..02	14
MC3RL..03	18
MC3RL..04	24
MC3RL..05	31
MC3RL..06	39
MC3RL..07	45
MC3RL..08	69
MC3RL..09	93

1) В указанные значения входит и количество масла для промежуточного фланца.

Промежуточный фланец

Тип редуктора	Количество масла в литрах
MC3RL..02	2,0
MC3RL..03	
MC3RL..04	
MC3RL..05	3,0
MC3RL..06	
MC3RL..07	6,0
MC3RL..08	
MC3RL..09	



Прочая информация по смазочным материалам и их количеству содержится в инструкциях, названных выше (см. главу 1).



Центры обслуживания и поставки запасных частей

Германия			
Штаб-квартира Производство Сбыт Обслуживание	Bruchsal	SEW-EURODRIVE GmbH & Co Ernst-Blickle-Straße 42 D-76646 Bruchsal P.O. Box 3023 · D-76642 Bruchsal	Телефон (0 72 51) 75-0 Телефакс (0 72 51) 75-19 70 http://www.sew-eurodrive.de sew@sew-eurodrive.de
Производство	Graben	SEW-EURODRIVE GmbH & Co Ernst-Blickle-Straße 1 D-76676 Graben-Neudorf P.O. Box 1220 · D-76671 Graben-Neudorf	Телефон (0 72 51) 75-0 Телефакс (0 72 51) 75-29 70 Телекс 7 822 276
Сборка Обслуживание	Garbsen (bei Hannover)	SEW-EURODRIVE GmbH & Co Alte Ricklinger Straße 40-42 D-30823 Garbsen P.O. Box 110453 · D-30804 Garbsen	Телефон (0 51 37) 87 98-30 Телефакс (0 51 37) 87 98-55 scm-garbsen@sew-eurodrive.de
	Kirchheim (bei München)	SEW-EURODRIVE GmbH & Co Domagkstraße 5 D-85551 Kirchheim	Телефон (0 89) 90 95 52-10 Телефакс (0 89) 90 95 52-50 scm-kirchheim@sew-eurodrive.de
	Langenfeld (bei Düsseldorf)	SEW-EURODRIVE GmbH & Co Siemensstraße 1 D-40764 Langenfeld	Телефон (0 21 73) 85 07-30 Телефакс (0 21 73) 85 07-55 scm-langenfeld@sew-eurodrive.de
	Meerane (bei Zwickau)	SEW-EURODRIVE GmbH & Co Dänkritzer Weg 1 D-08393 Meerane	Телефон (0 37 64) 76 06-0 Телефакс (0 37 64) 76 06-30 scm-meerane@sew-eurodrive.de
Прочие адреса бюро обслуживания в Германии – по запросу.			
Франция			
Производство Сбыт Обслуживание	Hagenau	SEW-USOCOME SAS 48-54, route de Soufflenheim B.P.185 F-67506 Hagenau Cedex	Телефон 03 88 73 67 00 Телефакс 03 88 73 66 00 http://www.usocome.com sew@usocome.com
Сборка Обслуживание Техническое бюро	Bordeaux	SEW-USOCOME SAS Parc d'activités de Magellan 62, avenue de Magellan - B. P.182 F-33607 Pessac Cedex	Телефон 05 57 26 39 00 Телефакс 05 57 26 39 09
	Lyon	SEW-USOCOME SAS Parc d'Affaires Roosevelt Rue Jacques Tati F-69120 Vaulx en Velin	Телефон 04 72 15 37 00 Телефакс 04 72 15 37 15
	Paris	SEW-USOCOME SAS Zone industrielle, 2, rue Denis Papin F-77390 Verneuil l'Etang	Телефон 01 64 42 40 80 Телефакс 01 64 42 40 88
Прочие адреса бюро обслуживания во Франции – по запросу.			
Австралия			
Сборка Сбыт Обслуживание	Melbourne	SEW-EURODRIVE PTY.LTD. 27 Beverage Drive Tullamarine, Victoria 3043	Телефон (03) 99 33 10 00 Телефакс (03) 99 33 10 03 http://www.sew-eurodrive.com.au enquires@sew-eurodrive.com.au
	Sydney	SEW-EURODRIVE PTY.LTD. 9, Sleigh Place, Wetherill Park New South Wales, 2164	Телефон (02) 97 25 99 00 Телефакс (02) 97 25 99 05 enquires@sew-eurodrive.com.au
Австрия			
Сборка Сбыт Обслуживание	Wien	SEW-EURODRIVE Ges.m.b.H. Richard-Strauss-Strasse 24 A-1230 Wien	Телефон (01) 6 17 55 00-0 Телефакс (01) 6 17 55 00-30 http://sew-eurodrive.at sew@sew-eurodrive.at



Центры обслуживания и поставки запасных частей

Аргентина			
Сборка Сбыт Обслуживание	Buenos Aires	SEW EURODRIVE ARGENTINA S.A. Centro Industrial Garin, Lote 35 Ruta Panamericana Km 37,5 1619 Garin	Телефон (3327) 45 72 84 Телефакс (3327) 45 72 21 sewar@sew-eurodrive.com.ar
Бельгия			
Сборка Сбыт Обслуживание	Brüssel	CARON-VECTOR S.A. Avenue Eiffel 5 B-1300 Wavre	Телефон 0032 (010) 23 13 11 Телефакс 0032 (010) 2313 36 http://www.caron-vector.be info@caron-vector.be
Болгария			
Сбыт	Sofia	BEVER-DRIVE GMBH Bogdanovetz Str. 1 BG-1606 Sofia	Телефон (92) 9 53 25 65 Телефакс (92) 9 54 93 45 bever@mbox.infotel.bg
Бразилия			
Производство Сбыт Обслуживание	Sao Paulo	SEW-EURODRIVE Brasil Ltda. Avenida Amancio Gaiolli, 50 Caixa Postal: 201-07111-970 Guarulhos - Cep.: 07251-250	Телефон (011) 64 89-91 33 Телефакс (011) 64 80 33 28 http://www.sew.com.br sew@sew.com.br
Прочие адреса бюро обслуживания в Бразилии – по запросу.			
Великобритания			
Сборка Сбыт Обслуживание	Normanton	SEW-EURODRIVE Ltd. Beckbridge Industrial Estate P.O. Box No.1 GB-Normanton, West-Yorkshire WF6 1QR	Телефон 19 24 89 38 55 Телефакс 19 24 89 37 02 http://www.sew-eurodrive.co.uk info@sew-eurodrive.co.uk
Венгрия			
Сбыт Обслуживание	Budapest	SEW-EURODRIVE Kft. H-1037 Budapest Kunigunda u. 18	Телефон +36 1 437 06 58 Телефакс +36 1 437 06 50 sew-eurodrive.voros@matarnet.hu
Венесуэла			
Сборка Сбыт Обслуживание	Valencia	SEW-EURODRIVE Venezuela S.A. Av. Norte Sur No. 3, Galpon 84-319 Zona Industrial Municipal Norte Valencia, Estado Carabobo	Телефон +58 (241) 8 32 98 04 Телефакс +58 (241) 8 38 62 75 sewventas@cantv.net sewfinanzas@cantv.net
Гонконг			
Сборка Сбыт Обслуживание	Hong Kong	SEW-EURODRIVE LTD. Unit No. 801-806, 8th Floor Hong Leong Industrial Complex No. 4, Wang Kwong Road Kowloon, Hong Kong	Телефон 2-7 96 04 77 + 79 60 46 54 Телефакс 2-7 95-91 29 sew@sewhk.com
Греция			
Сбыт Обслуживание	Athen	Christ. Boznos & Son S.A. 12, Mavromichali Street P.O. Box 80136, GR-18545 Piraeus	Телефон 0030 1 04 22 51 34 Телефакс 0030 1 04 22 51 59 http://www.boznos.gr Boznos@otenet.gr
Дания			
Сборка Сбыт Обслуживание	Kopenhagen	SEW-EURODRIVEA/S Geminivej 28-30, P.O. Box 100 DK-2670 Greve	Телефон 0045 (043) 95 8500 Телефакс 0045 (043) 95 8509 http://www.sew-eurodrive.dk sew@sew-eurodrive.dk
Индия			
Сборка Сбыт Обслуживание	Baroda	SEW-EURODRIVE India Private Limited Plot No. 4, Gidc Por Ramangamdi · Baroda - 391 243 Gujarat	Телефон 0 265-83 10 86 Телефакс 0 265-83 10 87 sew.baroda@gecsl.com
Ирландия			
Сбыт Обслуживание	Dublin	Alperton Engineering Ltd. 48 Moyle Road Dublin Industrial Estate Glasnevin, Dublin 11	Телефон (01) 8 30 62 77 Телефакс (01) 8 30 64 58



Испания			
Сборка Сбыт Обслуживание	Bilbao	SEW-EURODRIVE ESPAÑA, S.L. Parque Tecnológico, Edificio, 302 E-48170 Zamudio (Vizcaya)	Телефон 9 44 31 84 70 Телефакс 9 44 31 84 71 sew.spain@sew-eurodrive.es
Италия			
Сборка Сбыт Обслуживание	Milano	SEW-EURODRIVE di R. Blicke & Co.s.a.s. Via Bernini, 14 I-20020 Solaro (Milano)	Телефон (02) 96 98 01 Телефакс (02) 96 79 97 81 sewit@sew-eurodrive.it
Канада			
Сборка Сбыт Обслуживание	Toronto	SEW-EURODRIVE CO. OF CANADA LTD. 210 Walker Drive Bramalea, Ontario L6T3W1	Телефон (905) 7 91-15 53 Телефакс (905) 7 91-29 99 http://www.sew-eurodrive.ca l.reynolds@sew-eurodrive.ca
	Vancouver	SEW-EURODRIVE CO. OF CANADA LTD. 7188 Honeyman Street Delta. B.C. V4G 1 E2	Телефон (604) 9 46-55 35 Телефакс (604) 946-2513 b.wake@sew-eurodrive.ca
	Montreal	SEW-EURODRIVE CO. OF CANADA LTD. 2555 Rue Leger Street LaSalle, Quebec H8N 2V9	Телефон (514) 3 67-11 24 Телефакс (514) 3 67-36 77 a.peluso@sew-eurodrive.ca
Прочие адреса бюро обслуживания в Канаде – по запросу.			
Китай			
Производство Сборка Сбыт Обслуживание	Tianjin	SEW-EURODRIVE (Tianjin) Co., Ltd. No. 46, 7th Avenue, TEDA Tianjin 300457	Телефон (022) 25 32 26 12 Телефакс (022) 25 32 26 11 http://www.sew.com.cn
Колумбия			
Сборка Сбыт Обслуживание	Bogotá	SEW-EURODRIVE COLOMBIA LTDA. Calle 22 No. 132-60 Bodega 6, Manzana B Santafé de Bogotá	Телефон (0571) 5 47 50 50 Телефакс (0571) 5 47 50 44 sewcol@andinet.com
Корея			
Сборка Сбыт Обслуживание	Ansan-City	SEW-EURODRIVE CO., LTD. B 601-4, Banweol Industrial Estate Unit 1048-4, Shingil-Dong Ansan 425-120	Телефон (031) 4 92-80 51 Телефакс (031) 4 92-80 56 master@sew-korea.co.kr
Люксембург			
Сборка Сбыт Обслуживание	Brüssel	CARON-VECTOR S.A. Avenue Eiffel 5 B-1300 Wavre	Телефон 0032 (010) 23 13 11 Телефакс 0032 (010) 23 13 36 http://www.caron-vector.be info@caron-vector.be
Македония			
Сбыт	Skopje	SGS-Skopje / Macedonia "Teodosij Sinactaski" 66 91000 Skopje / Macedonia	Телефон (0991) 38 43 90 Телефакс (0991) 38 43 90 sgs@mol.com.mk
Малайзия			
Сборка Сбыт Обслуживание	Johore	SEW-EURODRIVE SDN. BHD. No. 95, Jalan Seroja 39, Taman Johor Jaya 81000 Johor Bahru, Johor West Malaysia	Телефон (07) 3 54 57 07 + 3 54 94 09 Телефакс (07) 3 5414 04 kchtan@pd.jaring.my
Нидерланды			
Сборка Сбыт Обслуживание	Rotterdam	VECTOR Aandrijftechniek B.V. Industrieweg 175 NL-3044 AS Rotterdam Postbus 10085 NL-3004AB Rotterdam	Телефон +31 10 44 63 700 Телефакс +31 10 41 55 552 http://www.vector-aandrijftechniek.nl info@vector.nu



Центры обслуживания и поставки запасных частей

Новая Зеландия			
Сборка Сбыт Обслуживание	Auckland	SEW-EURODRIVE NEW ZEALAND LTD. P.O. Box 58-428 82 Greenmount drive East Tamaki Auckland	Телефон 0064-9-2 74 56 27 Телефакс 0064-9-2 274 01 65 sales@sew-eurodrive.co.za
	Christchurch	SEW-EURODRIVE NEW ZEALAND LTD. 10 Settlers Crescent, Ferrymead Christchurch	Телефон 0064-3-3 84 62 51 Телефакс 0064-3-3 84 64 55 sales@sew-eurodrive.co.nz
Норвегия			
Сборка Сбыт Обслуживание	Moss	SEW-EURODRIVE A/S Solgaard skog 71 N-1599 Moss	Телефон 0047 (69) 2410 20 Телефакс 0047 (69) 2410 40 sew@sew-eurodrive.no
Перу			
Сборка Сбыт Обслуживание	Lima	SEW DEL PERU MOTORES REDUCTORES S.A.C. Los Calderos # 120-124 Urbanizacion Industrial Vulcano, ATE, Lima	Телефон (511) 349-52 80 Телефакс (511) 349-30 02 sewperu@terra.com.pe
Польша			
Сбыт	Lodz	SEW-EURODRIVE Polska Sp.z.o.o. ul. Techniczna 3/5 PL-92-519 Lodz	Телефон (042) 6 16 22 00 Телефакс (042) 6 77 10 99 http://www.sew-eurodrive.pl sew@sew-eurodrive.pl
Португалия			
Сборка Сбыт Обслуживание	Coimbra	SEW-EURODRIVE, LDA. Apartado 15 P-3050-901 Mealhada	Телефон (0231) 20 96 70 Телефакс (0231) 20 36 85 http://www.sew-eurodrive.pt infosew@sew-eurodrive.pt
Россия			
Сбыт	Санкт-Петербург	ЗАО "СЕВ-ЕВРОДРАЙФ" 195220 Санкт-Петербург, а/я 263	Телефон (812) 5 35 04 30 + 5 35 71 42 Телефакс (812) 5 35 22 87 sew@sew-eurodrive.ru
Румыния			
Сбыт Обслуживание	Bucuresti	Sialco Trading SRL str. Madrid nr.4 71222 Bucuresti	Телефон (01) 2 30 13 28 Телефакс (01) 2 30 71 70 sialco@mediasat.ro
Словения			
Сбыт Обслуживание	Celje	Pakman - Pogonska Tehnika d.o.o Ul. XIV. divizije 14 SLO – 3000 Celje	Телефон 00386 3 490 83 20 Телефакс 00386 3 490 83 21 pakman@siol.net
Сингапур			
Сборка Сбыт Обслуживание	Singapore	SEW-EURODRIVE PTE.LTD. No 9, Tuas Drive 2 Jurong Industrial Estate Singapore 638644	Телефон 00 65 - 68 62 17 01 ... 17 05 Телефакс 00 65 - 68 61 28 27 Телекс 38 659 sales@sew-eurodrive.com.sg
США			
Производство Сборка Сбыт Обслуживание	Greenville	SEW-EURODRIVE INC. 1295 Old Spartanburg Highway P.O. Box 518 Lyman, S.C. 29365	Телефон (864) 4 39 75 37 Телефакс сбыт (864) 439-78 30 Телефакс пр-ва (864) 4 39-99 48 Телефакс сбор. (864) 4 39-05 66 Телекс 805 550 http://www.seweurodrive.com cslyman@seweurodrive.com
	Сборка Сбыт Обслуживание	San Francisco	SEW-EURODRIVE INC. 30599 San Antonio St. Hayward, California 94544-7101
Philadelphia/PA		SEW-EURODRIVE INC. Pureland Ind. Complex 200 High Hill Road, P.O. Box 481 Bridgeport, New Jersey 08014	Телефон (856) 4 67-22 77 Телефакс (856) 8 45-31 79 csbridgeport@seweurodrive.com
Dayton		SEW-EURODRIVE INC. 2001 West Main Street Troy, Ohio 45373	Телефон (9 37) 3 35-00 36 Телефакс (9 37) 4 40-37 99 cstroy@seweurodrive.com
Dallas		SEW-EURODRIVE INC. 3950 Platinum Way Dallas, Texas 75237	Телефон (214) 3 30-48 24 Телефакс (214) 3 30-47 24 csdallas@seweurodrive.com
Прочие адреса бюро обслуживания в США – по запросу.			



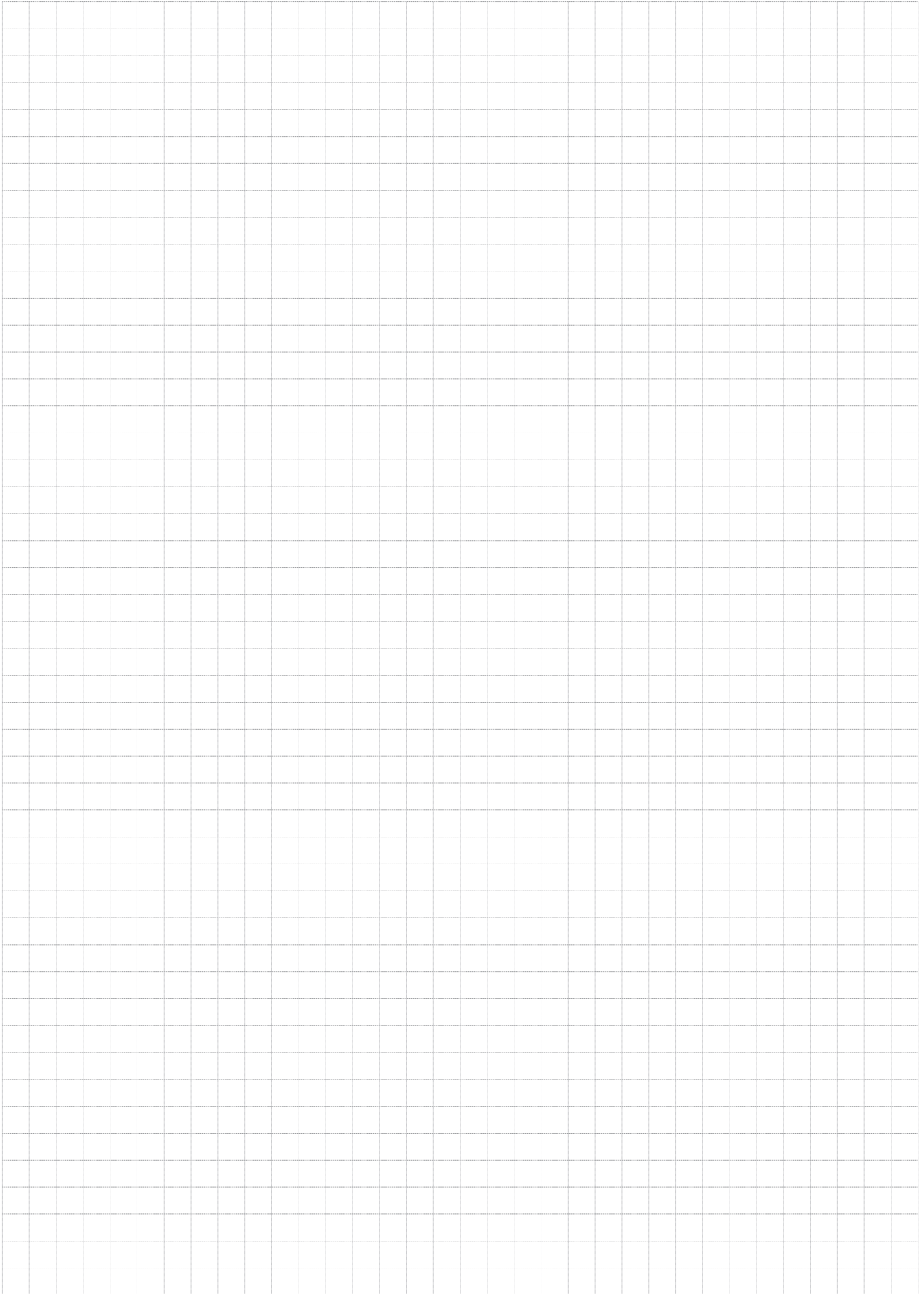
Таиланд			
Сборка Сбыт Обслуживание	Chon Buri	SEW-EURODRIVE (Thailand) Ltd. Bangpakong Industrial Park 2 700/456, M007, Tambol Bonhwaroh Muang District Chon Buri 20000	Телефон 0066-38 21 40 22 Телефакс 0066-38 21 45 31 sewthailand@sew-eurodrive.co.th
Турция			
Сборка Сбыт Обслуживание	Istanbul	SEW-EURODRIVE Hareket Sistemleri Bagdat Cad. Koruma Cikmazi No. 3 TR-81540 Maltepe ISTANBUL	Телефон (0216) 4 41 91 63 + 4 41 91 64 + 3 83 80 14 + 3 83 80 15 Телефакс (0216) 3 05 58 67 seweurodrive@superonline.com.tr
Финляндия			
Сборка Сбыт Обслуживание	Lahti	SEW-EURODRIVE OY Vesimäentie 4 FIN-15860 Hollola 2	Телефон (3) 589 300 Телефакс (3) 780 6211 http://www.sew-eurodrive.fi sew@sew-eurodrive.fi
Хорватия			
Сбыт Обслуживание	Zagreb	KOMPEKS d. o. o. PIT Erdödy 4 II HR 10 000 Zagreb	Телефон +385 14 61 31 58 Телефакс +385 14 61 31 58 kompeks@net.hr
Чешская республика			
Сбыт	Praha	SEW-EURODRIVE S.R.O. Business Centrum Praha Luná 591 CZ-16000 Praha 6 - Vokovice	Телефон 02/20 12 12 34 + 20 12 12 36 Телефакс 02/20 12 12 37 http://www.sew-eurodrive.cz sew@sew-eurodrive.cz
Чили			
Сборка Сбыт Обслуживание	Santiago de Chile	SEW-EURODRIVE CHILE Motores-Reductores LTDA. Panamericana Norte No 9261 Casilla 23 - Correo Quilicura RCH-Santiago de Chile	Телефон (02) 6 23 82 03+6 23 81 63 Телефакс (02) 6 23 81 79 sewsales@entelchile.net
Швеция			
Сборка Сбыт Обслуживание	Jönköping	SEW-EURODRIVE AB Gnejsvägen 6-8 S-55303 Jönköping Box 3100 S-55003 Jönköping	Телефон 0046 (036) 34 42 00 Телефакс 0046 (036) 34 42 80 http://www.sew-eurodrive.se www.sew-eurodrive.se
Швейцария			
Сборка Сбыт Обслуживание	Basel	Alfred Imhof A.G. Jurastrasse 10 CH-4142 Münchenstein bei Basel	Телефон 0041 (061) 4 17 17 17 Телефакс 0041 (061) 4 17 17 00 http://www.imhof-sew.ch info@imhof-sew.ch
Эстония			
Сбыт	Tallin	ALAS-KUUL AS Paldiski mnt.125 EE 0006 Tallin	Телефон 6 59 32 30 Телефакс 6 59 32 31
ЮАР			
Сборка Сбыт Обслуживание	Johannesburg	SEW-EURODRIVE (PROPRIETARY) LIMITED Eurodrive House Cnr. Adcock Ingram and Aerodrome Roads Aeroton Ext. 2 Johannesburg 2013 P.O. Box 90004 Bertsham 2013	Телефон +27 11 248 70 00 Телефакс +27 11 494 23 11 ljansen@sew.co.za
	Capetown	SEW-EURODRIVE (PROPRIETARY) LIMITED Rainbow Park Cnr. Racecourse & Omuramba Road Montague Gardens, Cape Town P.O.Box 36556 Racecourse Park, 7442 Cape Town	Телефон +27 21 552 98 20 Телефакс +27 21 552 98 30 Телекс 576 062 dswanepoel@sew.co.za
	Durban	SEW-EURODRIVE (PROPRIETARY) LIMITED 2 Monaceo Place Pinetown Durban P.O. Box 10433, Ashwood 3605	Телефон +27 31 700 34 51 Телефакс +27 31 700 38 47 dtait@sew.co.za



Центры обслуживания и поставки запасных частей

Япония			
Сборка	Toyoda-cho	SEW-EURODRIVE JAPAN CO.,LTD	Телефон (0 53 83) 7 3811-13
Сбыт		250-1, Shimoman-no,	Телефакс (0 53 83) 7 3814
Обслуживание		Toyoda-cho, Iwata gun	sewjapan@lilac.ocn.ne.jp
		Shizuoka prefecture, P.O. Box 438-0818	







SEW-EURODRIVE GmbH & Co · P.O. Box 3023 · D-76642 Bruchsal/Germany · Phone +49-7251-75-0
Fax +49-7251-75-1970 · <http://www.sew-eurodrive.com> · sew@sew-eurodrive.com

SEW
EURODRIVE

